

PROJEKTI I VILAVE NË QYTETIN E BELSHIT

VILA 75 m²

PROJEKTI KONSTRUKTIV

PROJEKTOI:
INSTITUTI I NDËRTIMIT

DREJTOR I PËRGJITHSHËM:
AGRON HYSENLLIU

EMËRTIMI I PROJEKTIT:
OBJEKT ME TIPOLOGJI BANIMI 1-KAT PER Z. FATMIR DYLBËR KULLOLLI

VENDODHJA:
BELSH

DATË: 14 SHKURT 2020

EMËRTIMI I FLETËS:
PROJEKTI KONSTRUKTIV

SHKALLA

GRUPI I PROJEKTIMIT:

NR. LIÇENCE

FIRMA

Ing. Konst. AGRON HYSENLLIU

K. 0308 / 2

Ark. NEDA SHTINI

A. 1380 / 1

Ark. ERMAL DRAÇI

A. 1543 / 1

Ing Kosnt. GERTI ÇELA

Ing Kosnt. OLSI NUNAJ

K. 1808 / 1

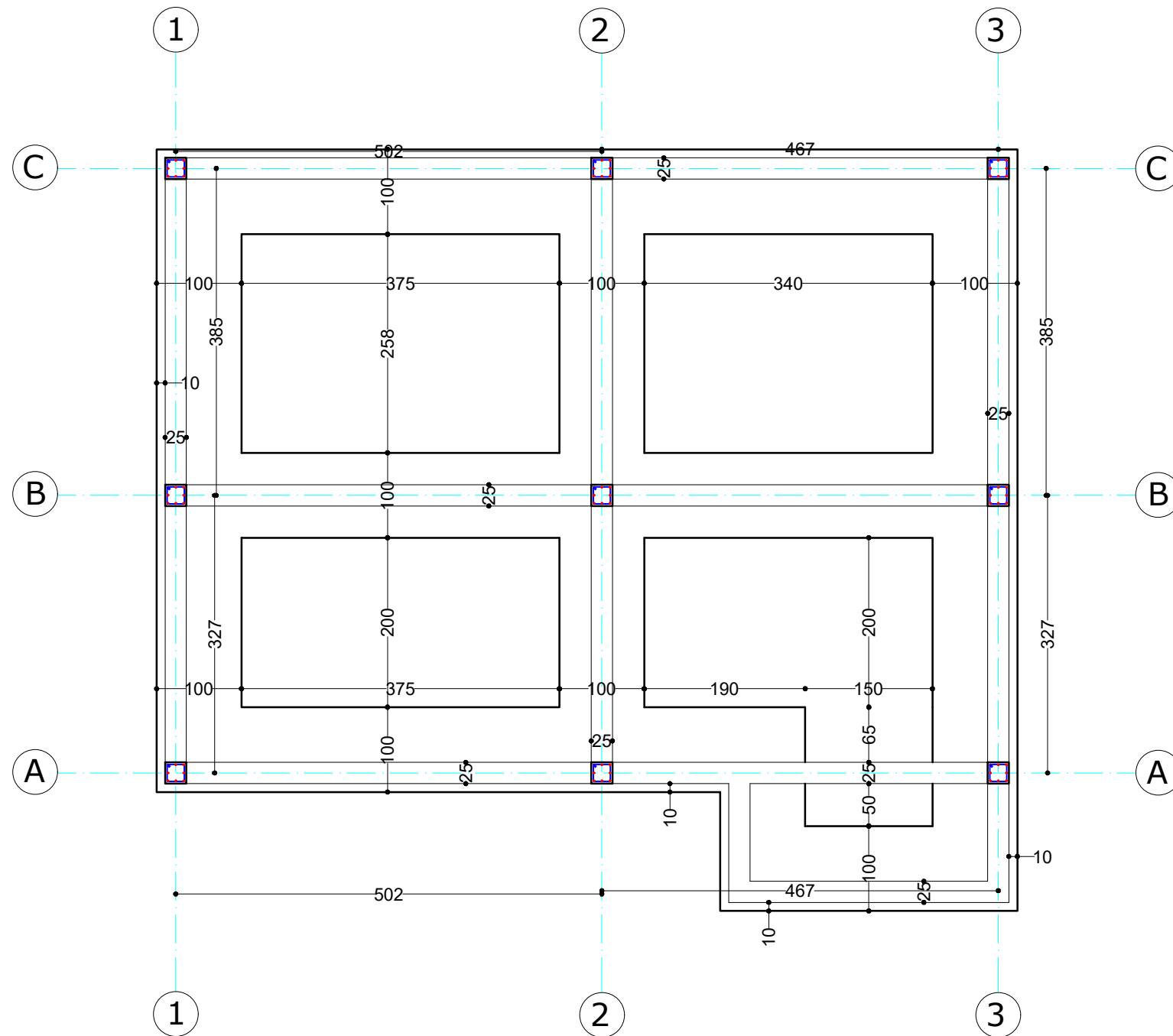


FLETA NR.

K-00

VILA 75 m²
Plani i Themeleve

Planimetria e themeleve



PROJEKTOI:
 INSTITUTI I NDËRTIMIT

DREJTOR I PËRGJITHSHËM:
 AGRON HYSENLLIU

EMËRTIMI I PROJEKTIT:
 OBJEKT ME TIPOLOGJI BANIMI 1-KAT PER Z. FATMIR DYLBËR KULLOLLI

VENDODHJA:
 BELSH

DATË: 14 SHKURT 2020

EMËRTIMI I FLETËS
 VILA 75 m²
 Plani i themeleve

SHKALLA: 1:70

GRUPI I PROJEKTIMIT:

NR. LIÇENCE

FIRMA

Ing. Konst. AGRON HYSENLLIU

K. 0308 / 2

Ark. NEDA SHTINI

A. 1380 / 1

Ark. ERMAL DRAÇI

A. 1543 / 1

Ing Kosnt. GERTI ÇELA

Ing Kosnt. OLSI NUNAJ

K. 1808 / 1

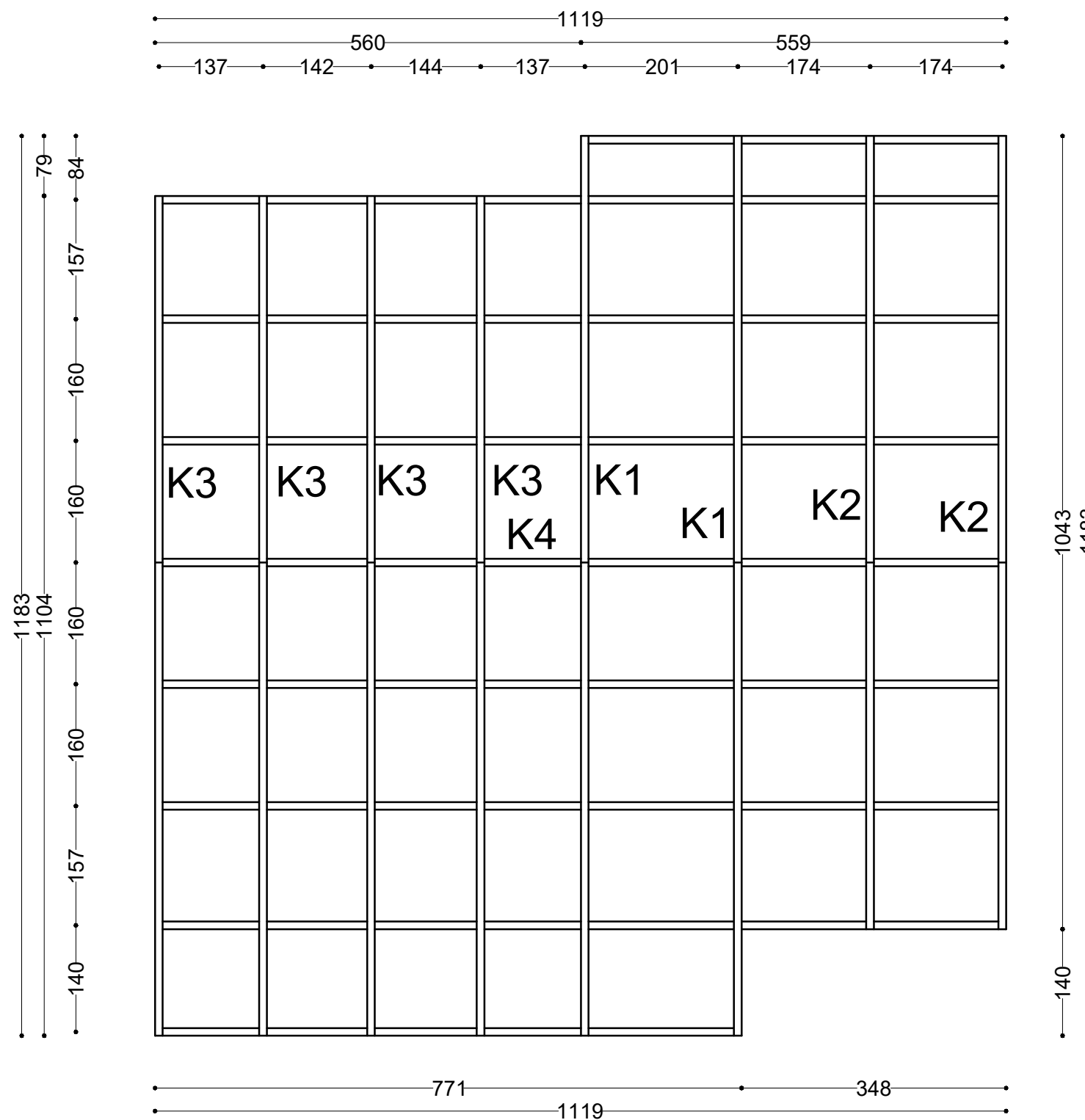


FLETA NR.

K-01

VILA 75 m²

Planimetra e konstruksionit te Çatise



PROJEKTOI:
INSTITUTI I NDËRTIMIT

DREJTOR I PËRGJITHSHËM:
AGRON HYSENLLIU

EMËRTIMI I PROJEKTIT:
OBJEKT ME TIPOLOGJI BANIMI 1-KAT PER Z. FATMIR DYLBËR KULLOLLI

VENDODHJA:
BELSH

DATË: 14 SHKURT 2020

EMËRTIMI I FLETËS
VILA 75 m²
Planimetria e konstruksionit te catise

SHKALLA: 1:75

GRUPI I PROJEKTIMIT:

NR. LIÇENCE

FIRMA

Ing. Konst. AGRON HYSENLLIU

K. 0308 / 2

Ark. NEDA SHTINI

A. 1380 / 1

Ark. ERMAL DRAÇI

A. 1543 / 1

Ing Kosnt. GERTI ÇELA

Ing Kosnt. OLSI NUNAJ

K. 1808 / 1

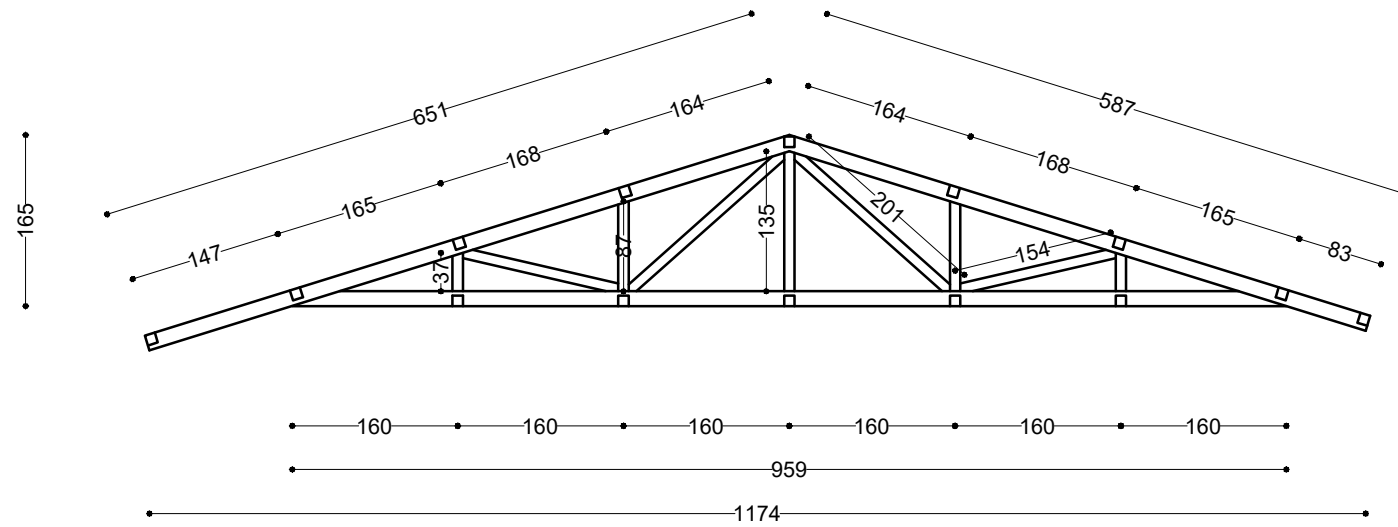


FLETA NR.

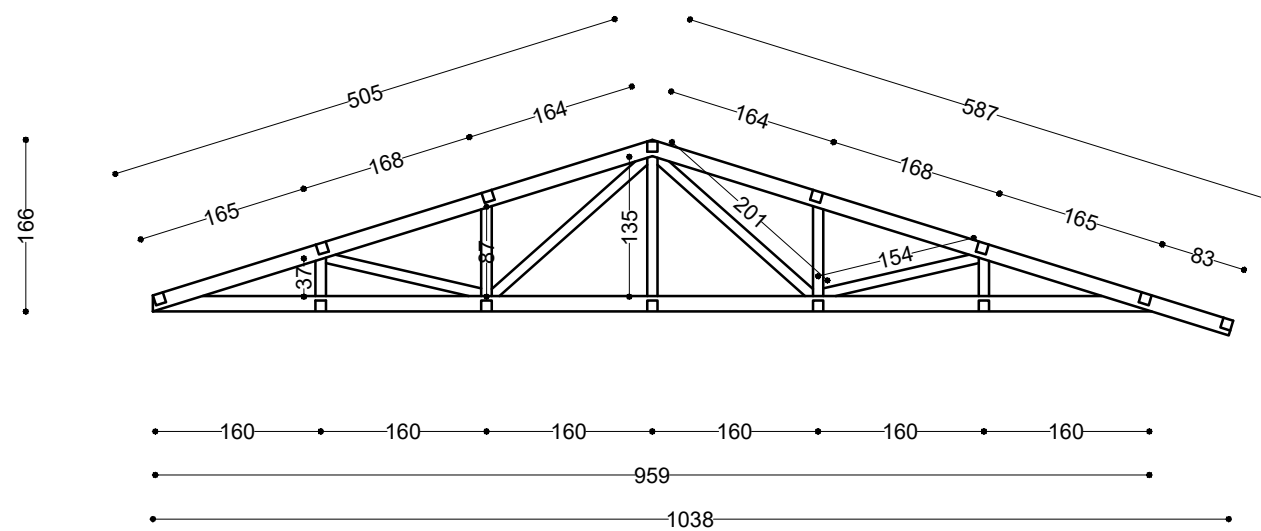
K-02

VILA 75 m²
Elementet e Kapriatave K1 & K2

Kapriata K1



Kapriata K2



PROJEKTOI:
 INSTITUTI I NDËRTIMIT

DREJTOR I PËRGJITHSHËM:
 AGRON HYSENLLIU

EMËRTIMI I PROJEKTIT:
 OBJEKT ME TIPOLOGJI BANIMI 1-KAT PER Z. FATMIR DYLBËR KULLOLLI

VENDODHJA:
 BELSH

DATË: 14 SHKURT 2020

EMËRTIMI I FLETËS
 VILA 75 m²
 Elementet e Kapriatave K1 & K2

SHKALLA: 1:75

GRUPI I PROJEKTIMIT:

NR. LIÇENCE

FIRMA

Ing. Konst. AGRON HYSENLLIU

K. 0308 / 2

Ark. NEDA SHTINI

A. 1380 / 1

Ark. ERMAL DRAÇI

A. 1543 / 1

Ing Kosnt. GERTI ÇELA

Ing Kosnt. OLSI NUNAJ

K. 1808 / 1

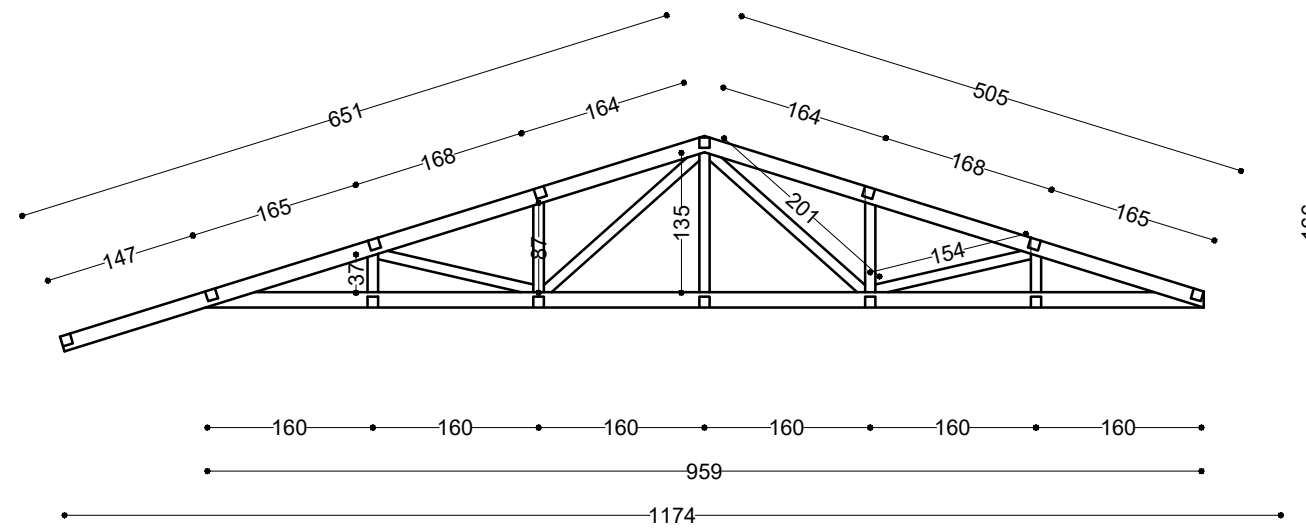


FLETA NR.

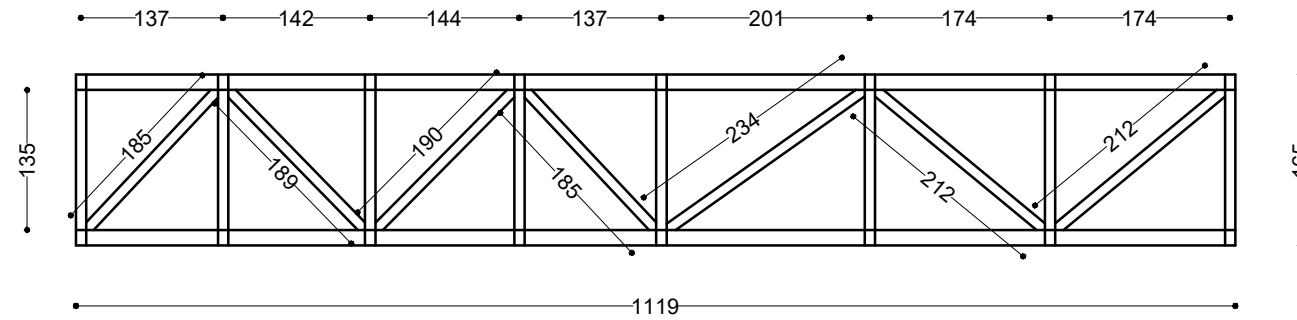
K-03

VILA 75 m²
Elementet e Kapriatave K3 & K4

Kapriata K3



Kapriata K4



PROJEKTOI:
 INSTITUTI I NDËRTIMIT

DREJTOR I PËRGJITHSHËM:
 AGRON HYSENLLIU

EMËRTIMI I PROJEKTIT:
 OBJEKT ME TIPOLOGJI BANIMI 1-KAT PER Z. FATMIR DYLBËR KULLOLLI

VENDODHJA:
 BELSH

DATË: 14 SHKURT 2020

EMËRTIMI I FLETËS
 VILA 75 m²
 Elementet e Kapriatave K3 & K4

SHKALLA: 1:75

GRUPI I PROJEKTIMIT:

NR. LIÇENCE

FIRMA

Ing. Konst. AGRON HYSENLLIU

K. 0308 / 2

Ark. NEDA SHTINI

A. 1380 / 1

Ark. ERMAL DRAÇI

A. 1543 / 1

Ing Kosnt. GERTI ÇELA

Ing Kosnt. OLSI NUNAJ

K. 1808 / 1

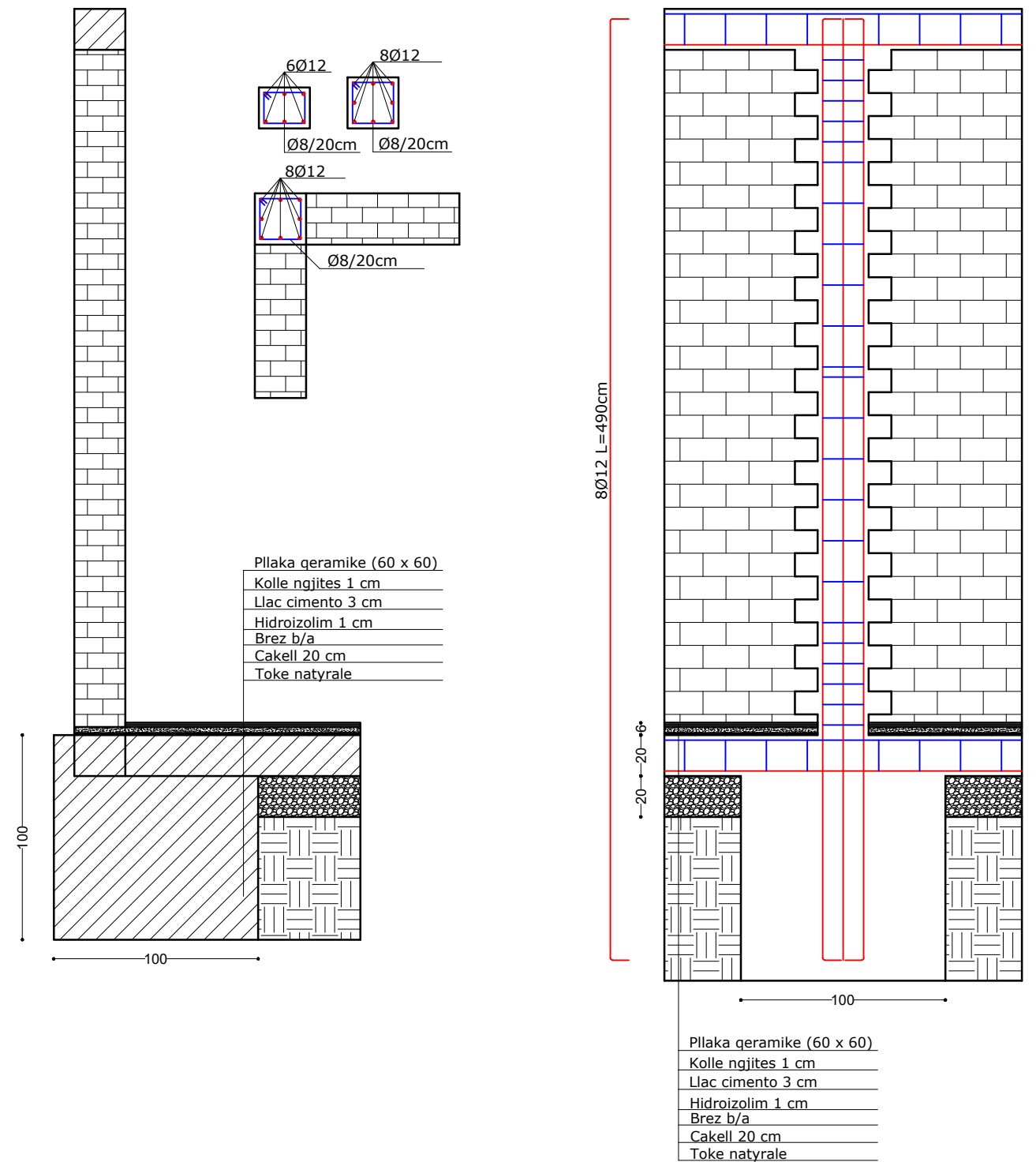


FLETA NR.

K-04

VILA 75 m²

Detaj i lidhjes se kolonave me brezat antisizmike



PROJEKTOI:
INSTITUTI I NDËRTIMIT

DREJTOR I PËRGJITHSHËM:
AGRON HYSENLLIU

EMËRTIMI I PROJEKTIT:
OBJEKT ME TIPOLOGJI BANIMI 1-KAT PER Z. FATMIR DYLBER KULLOLLI

VENDODHJA:
BELSH

EMËRTIMI I FLETËS
VILA 75 m²
Prerje Terthore te kolonave dhe brezave

SHKALLA: 1:40

DATE: 14 SHKURT 2020

GRUPI I PROJEKTIMIT:

NR. LIÇENCE

FIRMA

Ing. Konst. AGRON HYSENLLIU

K. 0308 / 2

Ark. NEDA SHTINI

A. 1380 / 1

Ark. ERMAL DRAÇI

A. 1543 / 1

Ing Kosnt. GERTI ÇELA

Ing Kosnt. OLSI NUNAJ

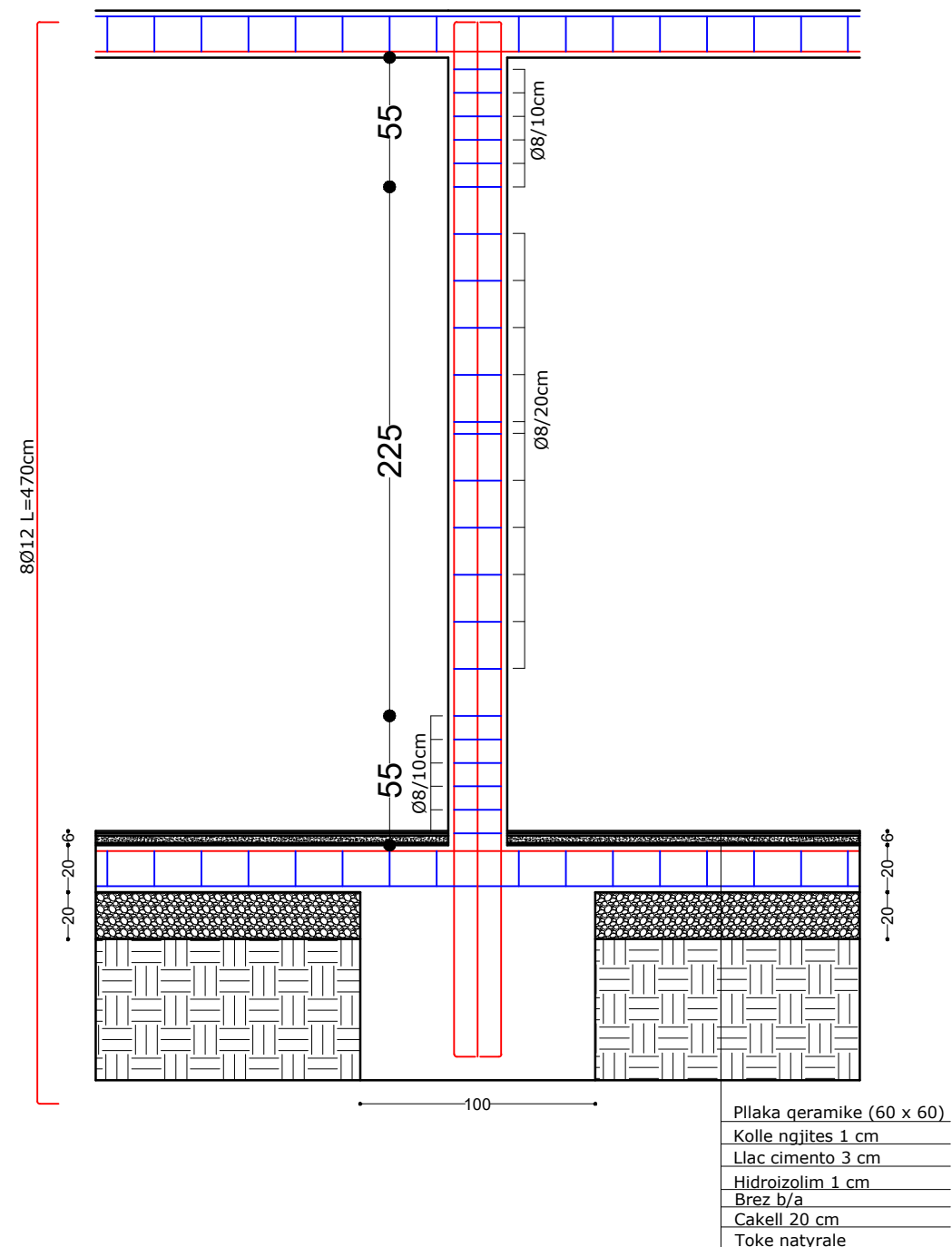
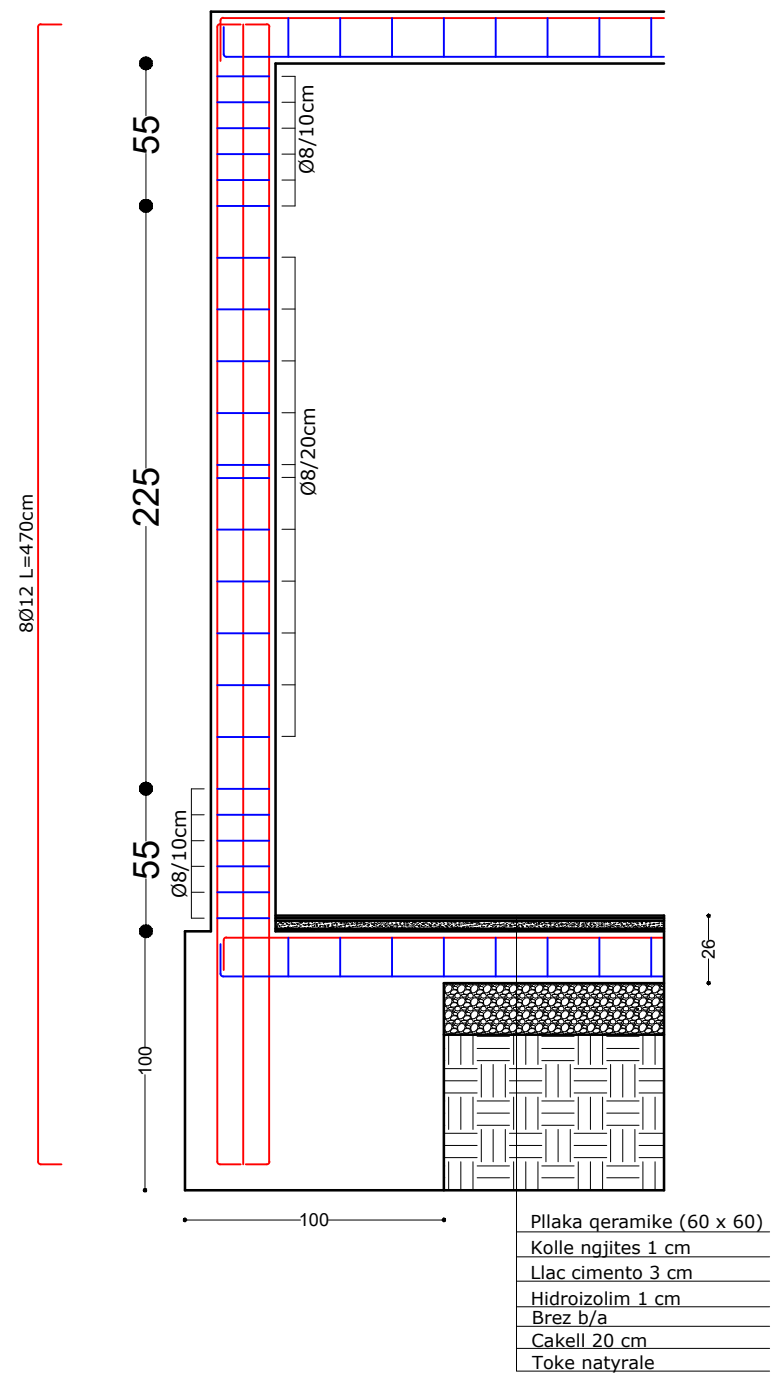
K. 1808 / 1



FLETA NR.
K-05

Detaj i lidhjes se kolonave me brezat antisizmike

VILA 75 m²
Detaj i lidhjes se kolonave me brezat antisizmike



PROJEKTOI:
 INSTITUTI I NDËRTIMIT

DREJTOR I PËRGJITHSHËM:
 AGRON HYSENLLIU

EMËRTIMI I PROJEKTTIT:
 OBJEKT ME TIPOLOGJI BANIMI 1-KAT PER Z. FATMIR DYLBËR KULLOLLI

VENDODHJA:
 BELSH

DATË: 14 SHKURT 2020

EMËRTIMI I FLETËS
 VILA 75 m²
 Detaj i lidhjes se kolonave me brezat antisizmike

SHKALLA: 1:30

GRUPI I PROJEKTIMIT:

NR. LIÇENCE

FIRMA

Ing. Konst. AGRON HYSENLLIU

K. 0308 / 2

Ark. NEDA SHTINI

A. 1380 / 1

Ark. ERMAL DRAÇI

A. 1543 / 1

Ing Kosnt. GERTI ÇELA

Ing Kosnt. OLSI NUNAJ

K. 1808 / 1

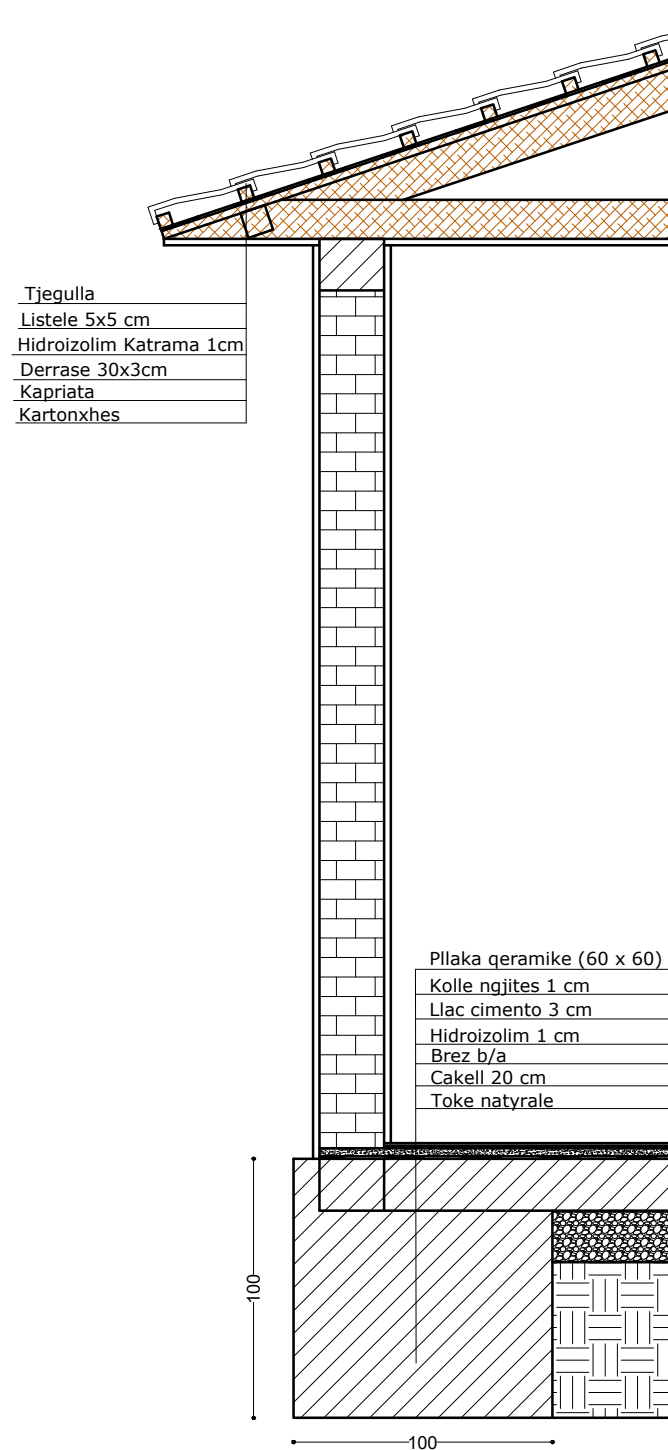


FLETA NR.

K-06

VILA 75 m²

Detaj i lidhjes se catise me brezat



PROJEKTOI:
INSTITUTI I NDËRTIMIT

DREJTOR I PËRGJITHSHËM:
AGRON HYSENLLIU

EMËRTIMI I PROJEKTIT:
OBJEKT ME TIPOLOGJI BANIMI 1-KAT PER Z. FATMIR DYLBËR KULLOLLI

VENDODHJA:
BELSH

DATË: 14 SHKURT 2020

EMËRTIMI I FLETËS
VILA 75 m²
Detaji i lidhjes se catise me brezat

SHKALLA: 1:30

GRUPI I PROJEKTIMIT:

NR. LIÇENCE

FIRMA

Ing. Konst. AGRON HYSENLLIU

K. 0308 / 2

Ark. NEDA SHTINI

A. 1380 / 1

Ark. ERMAL DRAÇI

A. 1543 / 1

Ing Kosnt. GERTI ÇELA

Ing Kosnt. OLSI NUNAJ

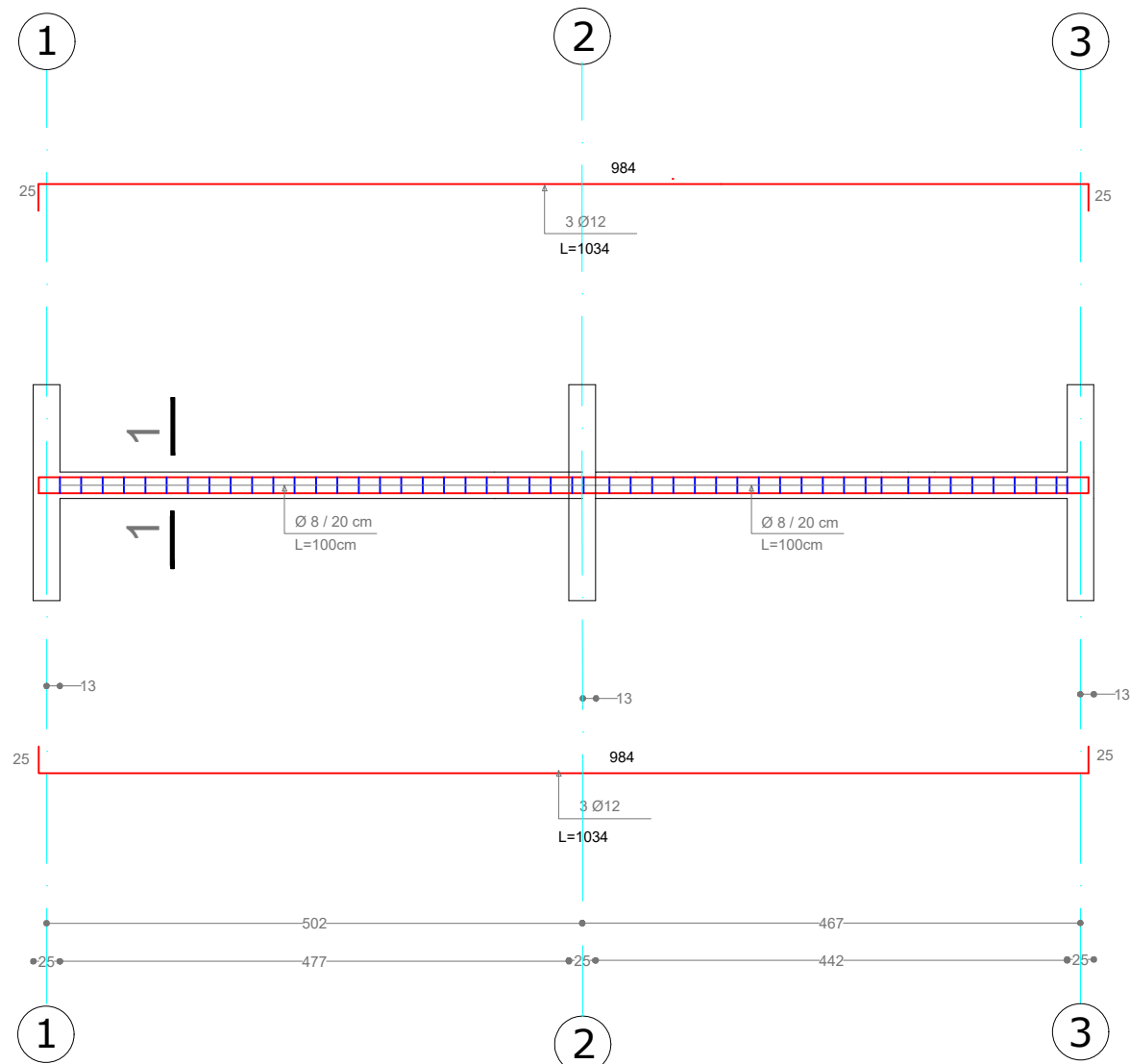
K. 1808 / 1



FLETA NR.

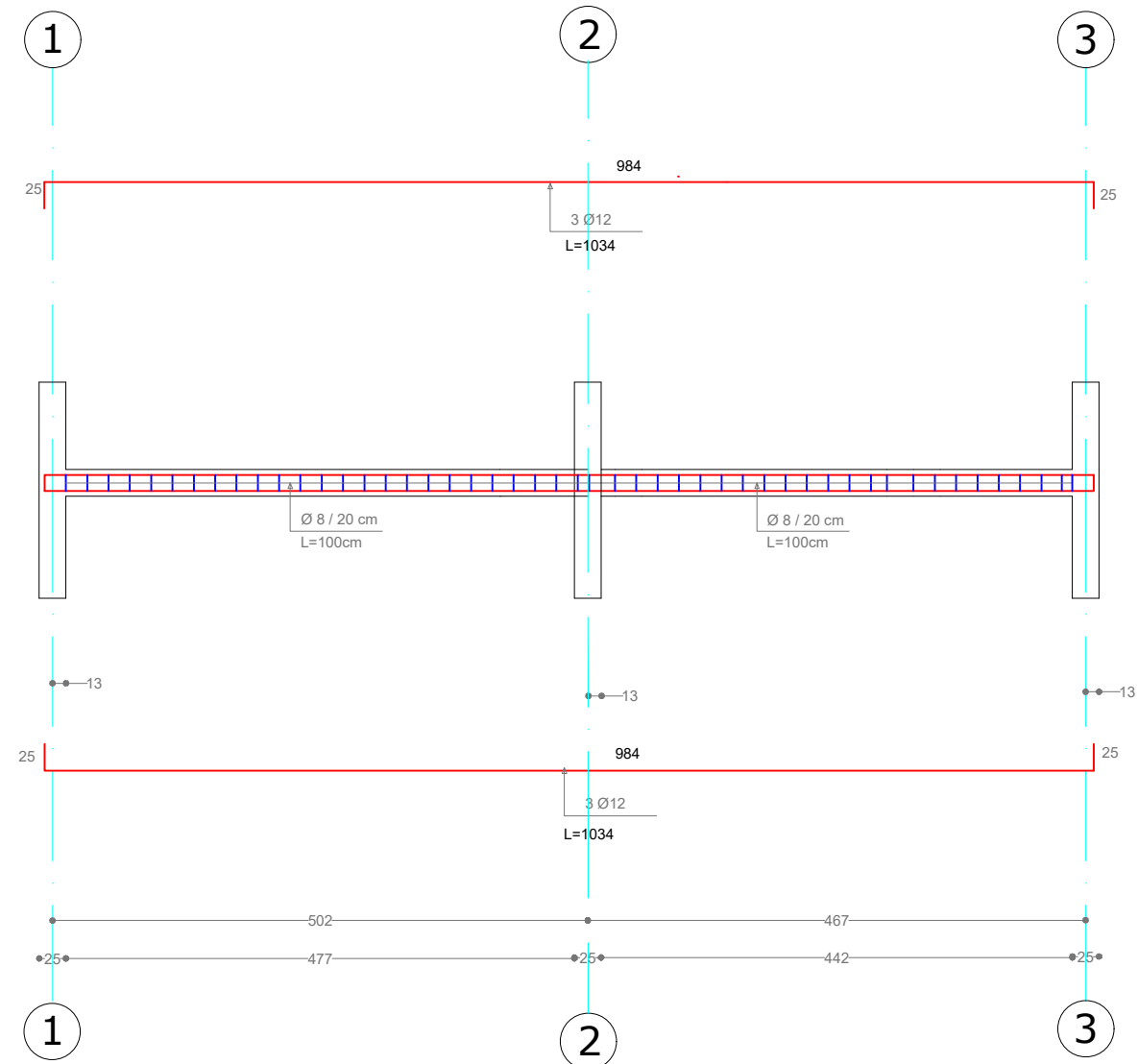
K-07

ARMIMI I BREZIT NE AKSIN A-A



VILA 75 m²
Armini i brezave ne akset: A-A dhe B-B

ARMIMI I BREZIT NE AKSIN B-B



PROJEKTOI:
 INSTITUTI I NDËRTIMIT

DREJTOR I PËRGJITHSHËM:
 AGRON HYSENLLIU

EMËRTIMI I PROJEKTTIT:
 OBJEKT ME TIPOLOGJI BANIMI 1-KAT PER Z. FATMIR DYLBËR KULLOLLI

VENDODHJA:
 BELSH

DATË: 14 SHKURT 2020

EMËRTIMI I FLETËS
 VILA 75 m²
 Armimi i brezave ne akset: A-A, B-B

SHKALLA: 1:70

GRUPI I PROJEKTIMIT:

NR. LIÇENCE

FIRMA

Ing. Konst. AGRON HYSENLLIU

K. 0308 / 2

Ark. NEDA SHTINI

A. 1380 / 1

Ark. ERMAL DRAÇI

A. 1543 / 1

Ing Kosnt. GERTI ÇELA

Ing Kosnt. OLSI NUNAJ

K. 1808 / 1



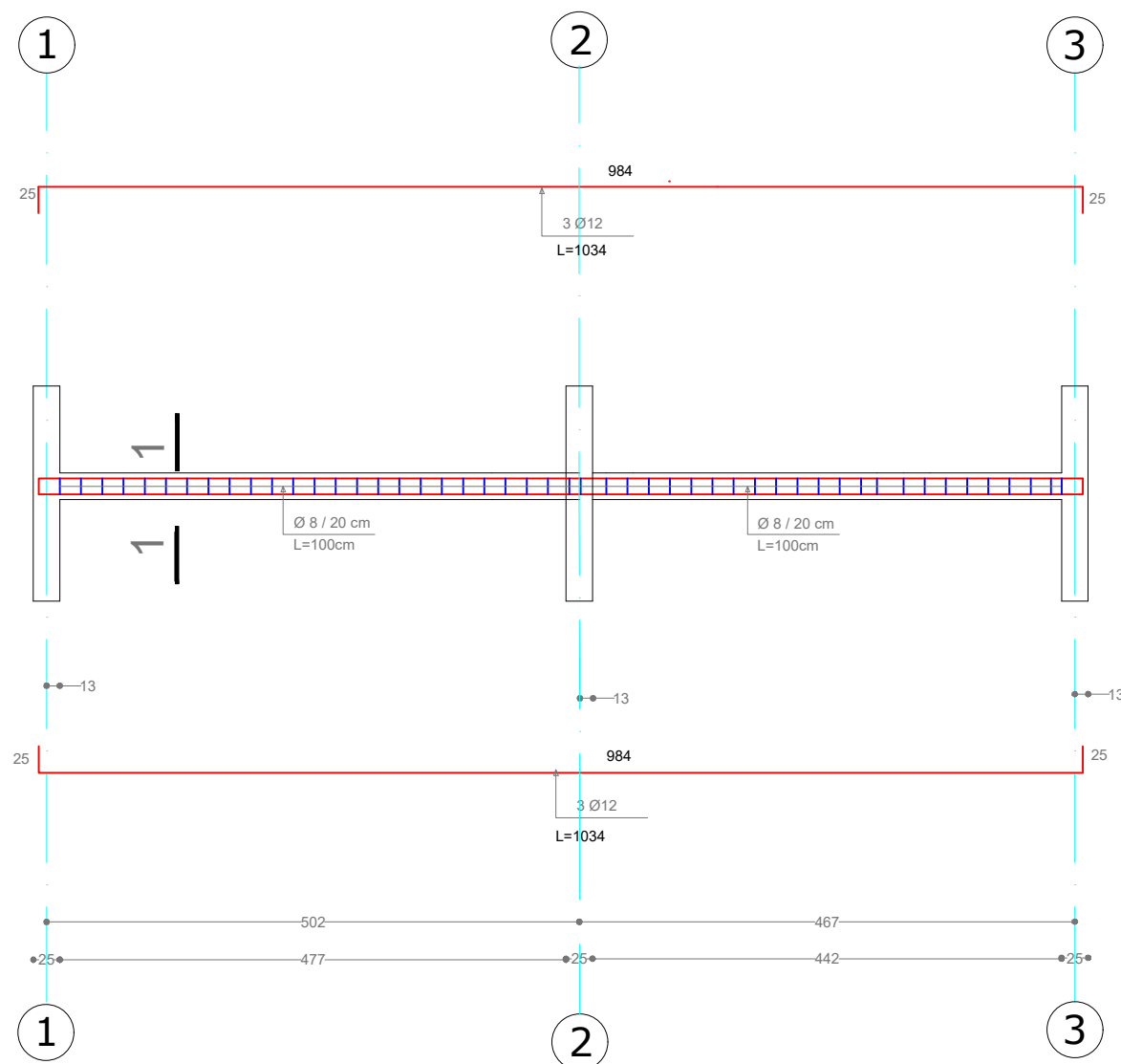
FLETA NR.

K-08

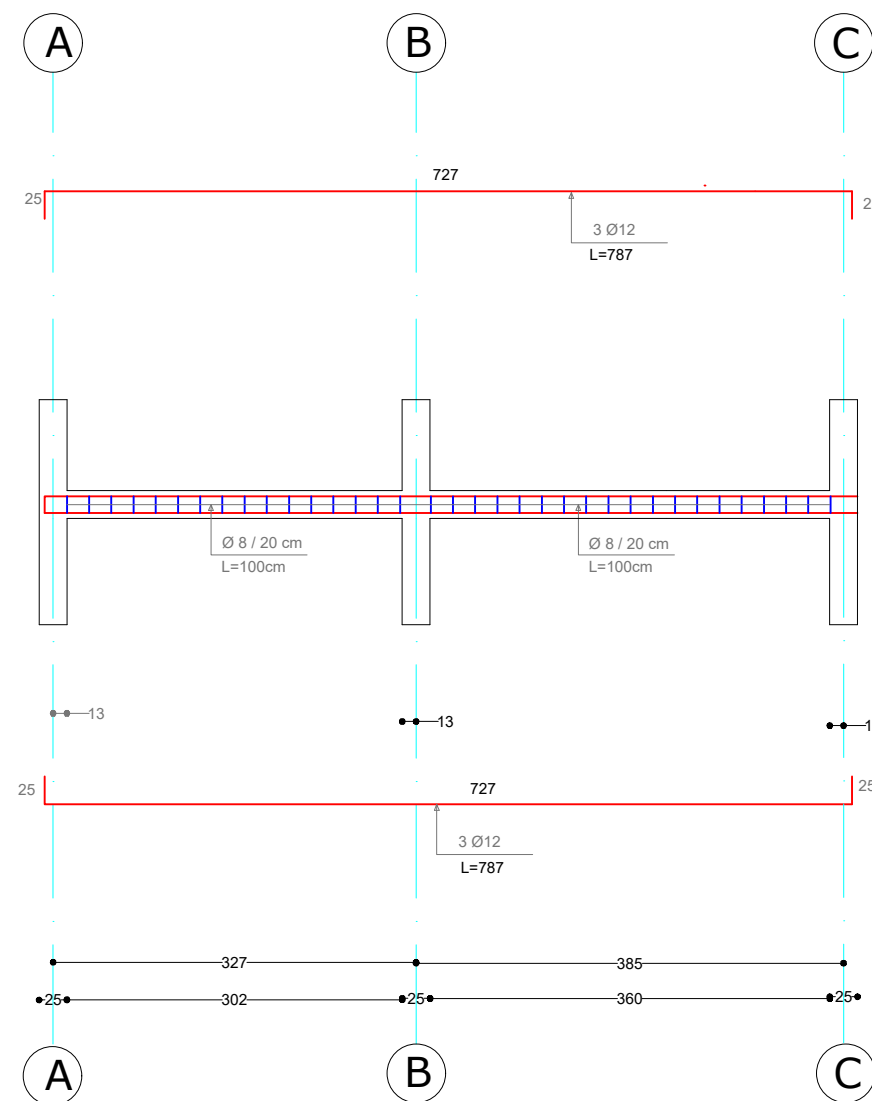
VILA 75 m²

Armini i brezave ne akset: C-C dhe 1-1

ARMIMI I BREZIT NE AKSIN C-C



ARMIMI I BREZIT NE AKSIN 1-1



PROJEKTOI:
INSTITUTI I NDËRTIMIT

DREJTOR I PËRGJITHSHËM:
AGRON HYSENLLIU

EMËRTIMI I PROJEKTTIT:
OBJEKT ME TIPOLOGJI BANIMI 1-KAT PER Z. FATMIR DYLBËR KULLOLLI

VENDODHJA:
BELSH

EMËRTIMI I FLETËS
VILA 75 m²
Armimi i brezave ne akset: C-C dhe 1-1

SHKALLA: 1:70, 1:10

DATË: 14 SHKURT 2020

GRUPI I PROJEKTIMIT:

NR. LIÇENCE

FIRMA

Ing. Konst. AGRON HYSENLLIU

K. 0308 / 2

Ark. NEDA SHTINI

A. 1380 / 1

Ark. ERMAL DRAÇI

A. 1543 / 1

Ing Kosnt. GERTI ÇELA

Ing Kosnt. OLSI NUNAJ

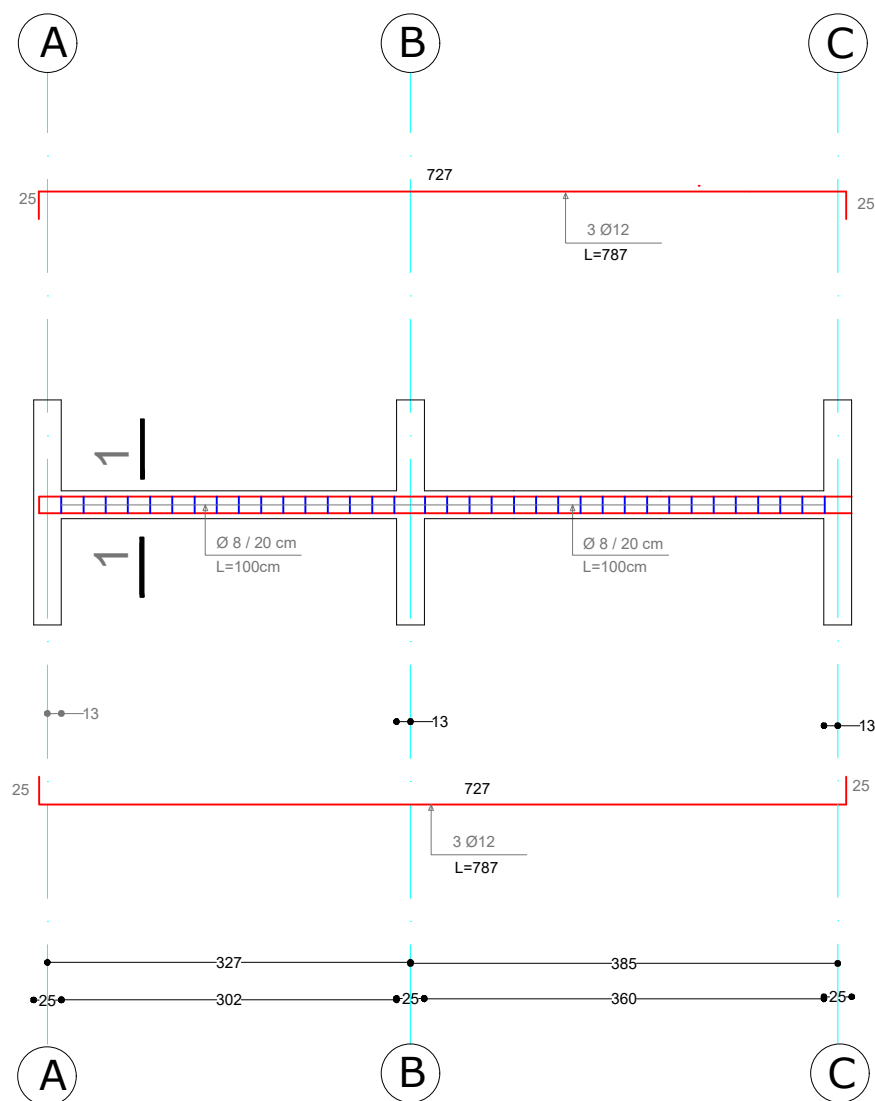
K. 1808 / 1



FLETA NR.

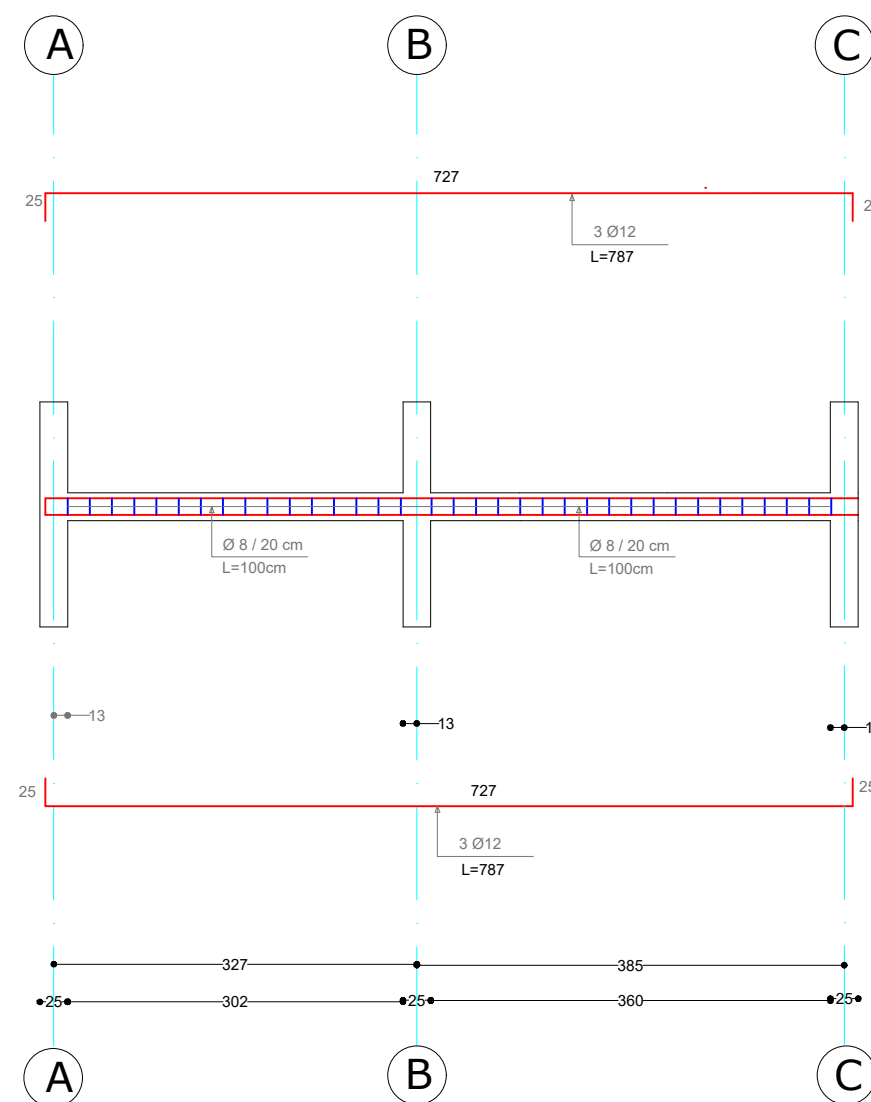
K-09

ARMIMI I BREZIT NE AKSIN 2-2



VILA 75 m²
Armini i brezave ne akset: 2-2 dhe 3-3

ARMIMI I BREZIT NE AKSIN 3-3



PROJEKTOI:
INSTITUTI I NDËRTIMIT

DREJTOR I PËRGJITHSHËM:
AGRON HYSENLLIU

EMËRTIMI I PROJEKTTIT:
OBJEKT ME TIPOLOGJI BANIMI 1-KAT PER Z. FATMIR DYLBËR KULLOLLI

VENDODHJA:
BELSH

DATË: 14 SHKURT 2020

EMËRTIMI I FLETËS
VILA 75 m²
Armini i brezave ne akset: 2-2 dhe 3-3

SHKALLA: 1:70

GRUPI I PROJEKTIMIT:

NR. LIÇENCE

FIRMA

Ing. Konst. AGRON HYSENLLIU

K. 0308 / 2

Ark. NEDA SHTINI

A. 1380 / 1

Ark. ERMAL DRAÇI

A. 1543 / 1

Ing Kosnt. GERTI ÇELA

Ing Kosnt. OLSI NUNAJ

K. 1808 / 1



FLETA NR.

K-10