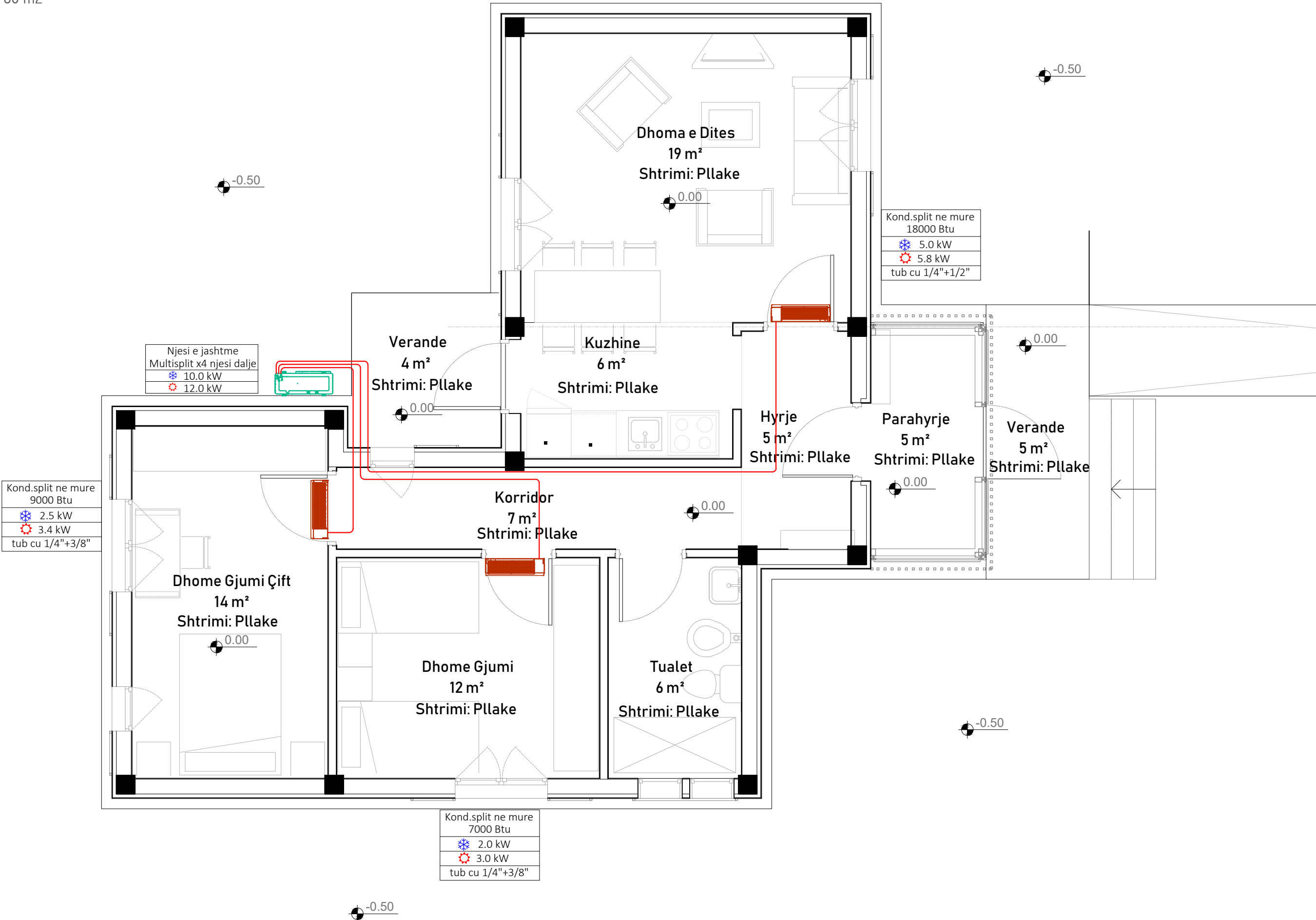


# PLANIMETRI KATI

Model 2\_ (2+1)

80 m<sup>2</sup>



**Shenime teknike:**

Te gjithë kuotat i referohen kuotes perfundimtare k.p  
 Prodhimi i tubave te behet ne baze te dimensioneve te brendshme te dhena ne vizatim.  
 Zgjedhja e pajisjeve (modeli dhe dimensionet) do te behet ne baze te specifikimeve te aprovuara  
 Te gjitha hapësirat duhet te koordinohen dhe te aprovohen nga arkitektet.  
 Te gjithë linjat hidraulike shtrihen ne dysheme dhe lidhen me njesite e ngrohje- kondicionimit murrrale/tokesore  
 Linjat e kondenses per murrrale/tokesoret shtrihen ne dysheme me pjerrtesi 1% ne drejtim te rrjedhjes dhe shkarkojne jashte baneses.  
 Gjithashtu linjat e kondicionimit duhet te termoizolohen me armoflex me trashesi 6 mm.

Legjenda	
	Njesi e brendshme murrrale/tokesore
	Njesi e jashtme multisplit
	Tub bakri
	Tub kondense

**commonsense.studio**

Adresa : Rruga 'Naim Frashëri', Nr. 1, Tiranë  
 Email : info@commonsense.studio  
 Cel : + 355 67 36 51 480

kodi i projektit  
 projekti arkitektonik P 1927

emërtimi i projektit  
 Projekte Model per Rindertimin e Shtepive Individuale

klenti

emërtimi i fletës  
 Planimetri Kati / Instalimet e Kondicionimit

nr. i fletës	shkalla	data
01	1/50	7/02/2020

projektues  
 ark.Jurtin HAJRO A.1376  
 jurtin@commonsense.studio

ark.Sindi BALLA sindi@commonsense.studio

ark.Mario ALLA mario@commonsense.studio

inxh. Elektrik Mustafa MALO E.0138/2  
 klodian.malo@yahoo.com

inxh. Mekanik Artur DADO M.0812/1  
 turi@hydroenergy.al

inxh. Hidroteknik Nikolin RISILIA K.2163/1  
 niko@hydroenergy.al

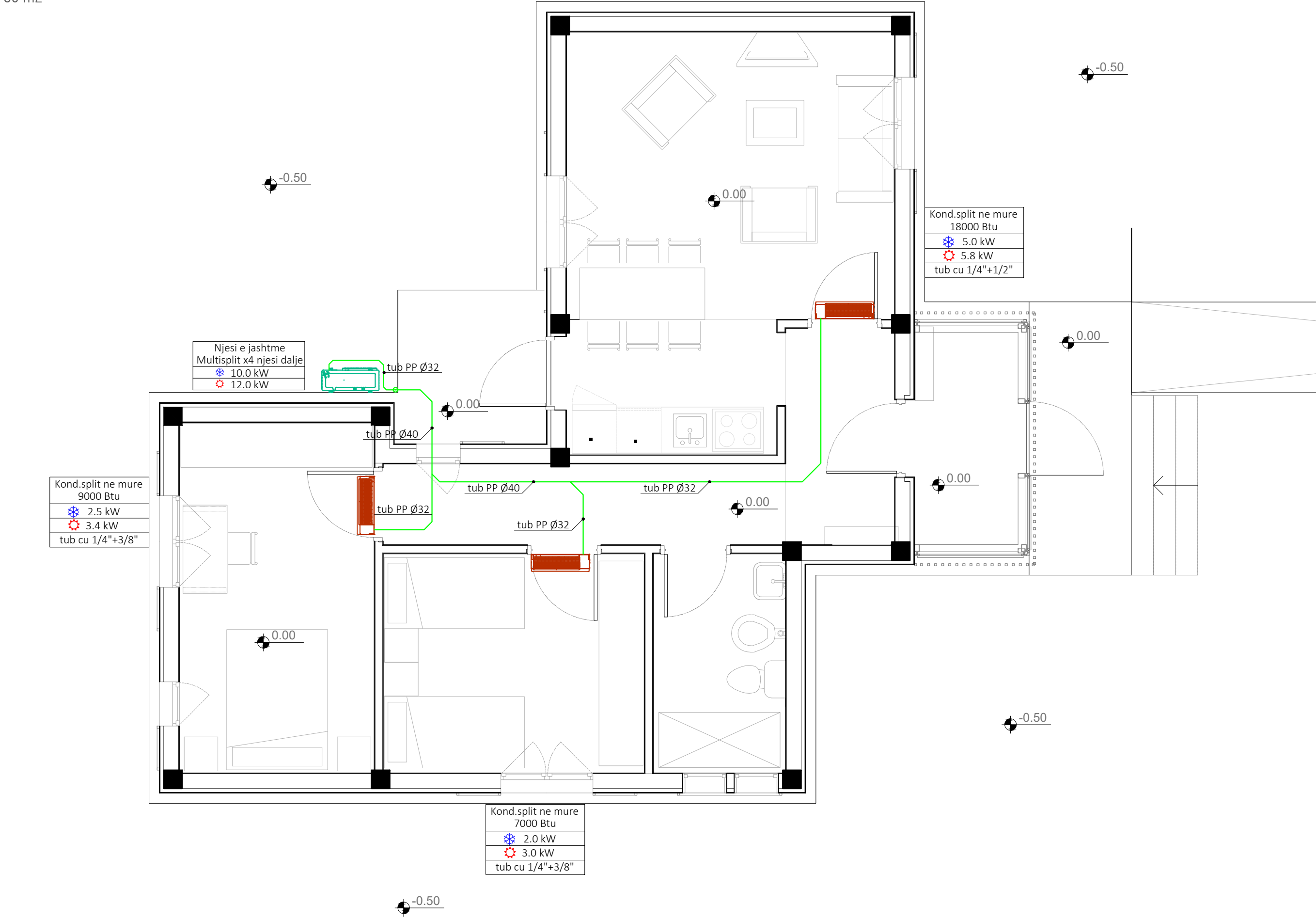
inxh. Ndertimi Arben DERVISHI K.0215/6  
 ave\_consulting@yahoo.com

Në mbështetje të ligjit nr.9380, date 28.4.2005 "Për të drejtat e autorit dhe të drejtat tjera të përfaqëta" të ndryshuar, botuese, kopjimi ose ndryshimit, pa lejen paraprake të autorit është i ndaluar. Sistemi i forcave të rëndësës të këtij projekti është një pjesë integrale e projektimit arkitektonik.

# PLANIMETRI KATI

Model 2\_ (2+1)

80 m<sup>2</sup>



Njesi e jashtme  
Multisplit x4 njesi dalje  
❄️ 10.0 kW  
⚙️ 12.0 kW

Kond.split ne mure  
9000 Btu  
❄️ 2.5 kW  
⚙️ 3.4 kW  
tub cu 1/4"+3/8"

Kond.split ne mure  
18000 Btu  
❄️ 5.0 kW  
⚙️ 5.8 kW  
tub cu 1/4"+1/2"

Kond.split ne mure  
7000 Btu  
❄️ 2.0 kW  
⚙️ 3.0 kW  
tub cu 1/4"+3/8"

**Shenime teknike:**

Te gjithë kuotat i referohen kuotes perfundimtare k.p  
Prodhimi i tubave te behet ne baze te dimensioneve te brendshme te dhena ne vizatim.  
Zgjedhja e pajisjeve (modeli dhe dimensionet) do te behet ne baze te specifikimeve te aprovuara  
Te gjitha hapësirat duhet te koordinohen dhe te aprovoohen nga arkitektet.  
Te gjithë linjat hidraulike shtrihen ne dysheme dhe lidhen me njesite e ngrohje- kondicionimit murrrale/tokesore  
Linjat e kondenses per muralet/tokesoret shtrihen ne dysheme me pjerrësi 1% ne drejtim te rrjedhjes dhe shkarkojne jashte baneses.  
Gjithashtu linjat e kondicionimit duhet te termoizolohen me armoflex me trashësi 6 mm.

Legjenda	
	Njesi e brendshme murrrale/tokesore
	Njesi e jashtme multisplit
	Tub bakri
	Tub kondense

**commonsense.studio**

Adresa : Rruga 'Naim Frashëri', Nr. 1, Tiranë  
Email : info@commonsense.studio  
Cel : + 355 67 36 51 480

kodi i projektit  
projekti arkitektonik P 1927

emërtimi i projektit  
Projekte Model per Rindertimin e Shtepive Individuale

emërtimi i fletës  
Planimetri Kati / Instalimet e Kondenses

nr. i fletës	shkalla	data
02	1/50	7/02/2020

projektohet  
ark.Jurtin HAJRO A.1376  
jurtin@commonsense.studio

ark.Sindi BALLA sindi@commonsense.studio

ark.Mario ALLA mario@commonsense.studio

inxh. Elektrik Mustafa MALO E.0138/2  
klodian.malo@yahoo.com

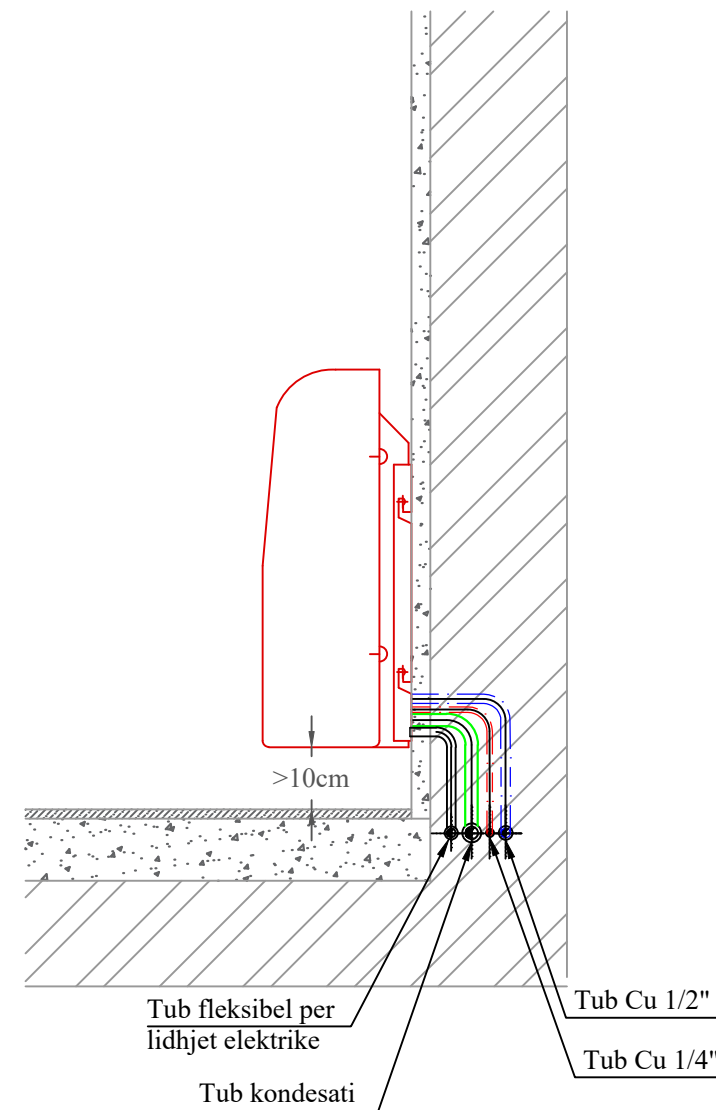
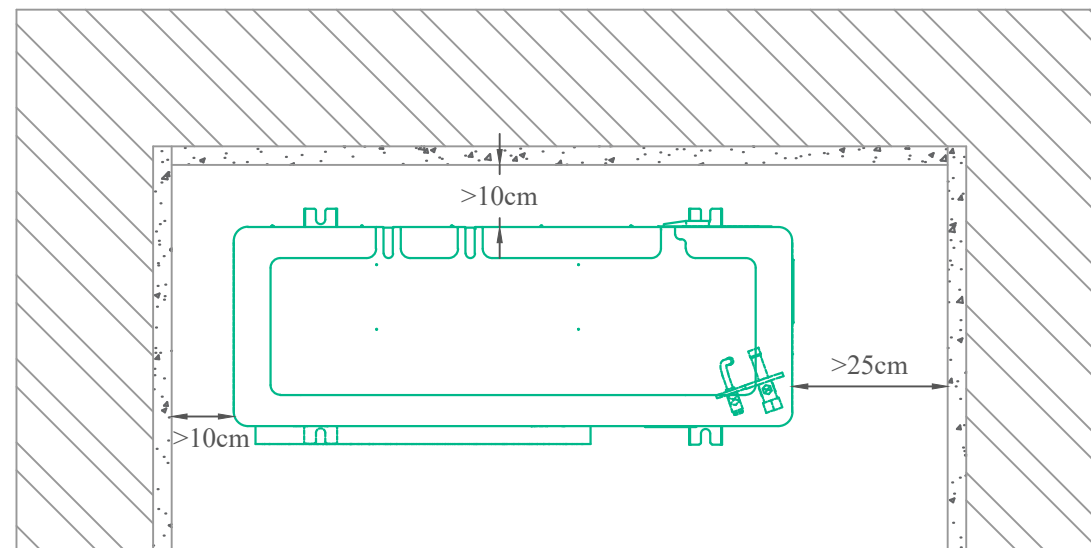
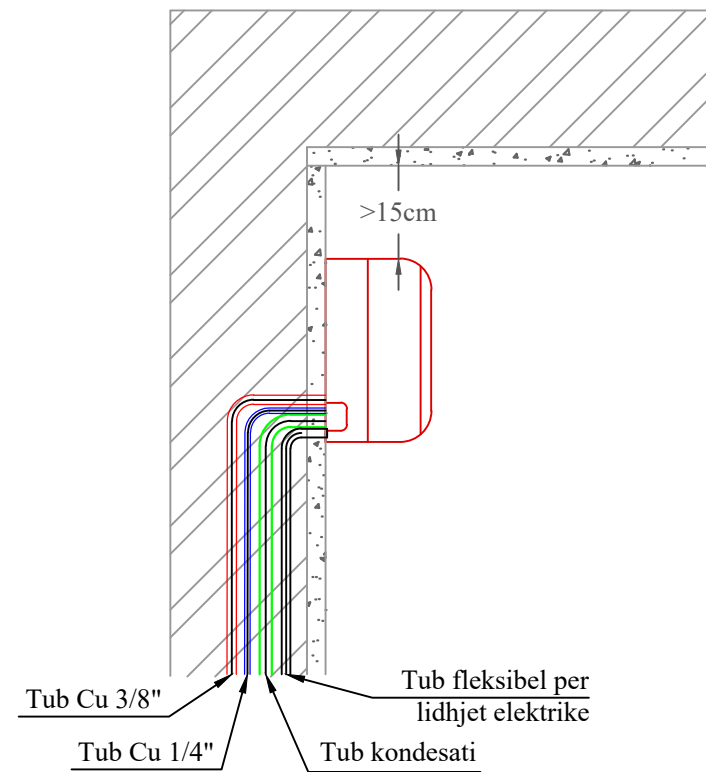
inxh. Mekanik Artur DADO M.0812/1  
turi@hydroenergy.al

inxh. Hidroteknik Nikolin RISILIA K.2163/1  
niko@hydroenergy.al

inxh. Ndertimi Arben DERVISHI K.0215/6  
ave\_consulting@yahoo.com

Në mbështetje të ligjit nr.9380, datë 28.4.2005 "Për të drejtat e autorit dhe të drejtat tjera të përafërta" të ndryshuar, botuese, kopjimi ose ndryshimit, pa lejen paraprake të autorit është i ndaluar. Sistemi i forcave të rëndësës të këtij projekti është një pjesë integrale e projektimit arkitektonik.

# Detaj: Lidhjet e kondicionereve



## Shenime teknike:

Te gjithë kuotat i referohen kuotes perfundimtare k.p  
 Prodhimi i tubave te behet ne baze te dimensioneve te brendshme te dhena ne vizatim.  
 Zgjedhja e pajisjeve (modeli dhe dimensionet) do te behet ne baze te specifikimeve te aprovuara  
 Te gjitha hapësirat duhet te koordinohen dhe te aprovoohen nga arkitektet.  
 Te gjithë linjat hidraulike shtrihen ne dysheme dhe lidhen me njesite e ngrohje- kondicionimit murrrale/tokesore  
 Linjat e kondenses per muralet/tokesoret shtrihen ne dysheme me pjerrtesi 1% ne drejtim te rrjedhjes dhe shkarkojne jashte baneses.  
 Gjithashtu linjat e kondicionimit duhet te termoizolohen me armoflex me trashesi 6 mm.

## Legjenda

	Njesi e brendshme murale/tokesore
	Njesi e jashtme multisplit
	Tub bakri
	Tub kondense

**commonsense.studio**

Adresa : Rruga 'Naim Frashëri', Nr. 1, Tiranë  
 Email : info@commonsense.studio  
 Cel : + 355 67 36 51 480

kodi i projektit

projekti arkitektonik P 1927

emërtimi i projektit

Projekte Model per Rindertimin e Shtepive Individuale

klienti

emërtimi i fletës

Detaj : Lidhjet e kondicionereve

nr. i fletës	shkalla	data
03	1/50	7/02/2020

projektues

ark.Jurtin HAJRO A.1376  
 jurtin@commonsense.studio

ark.Sindi BALLA sindi@commonsense.studio

ark.Mario ALLA mario@commonsense.studio

inxh. Elektrik Mustafa MALO E.0138/2  
 klodian.malo@yahoo.com

inxh. Mekanik Artur DADO M.0812/1  
 turi@hydroenergy.al

inxh. Hidroteknik Nikolin RISILIA K.2163/1  
 niko@hydroenergy.al

inxh. Ndertimi Arben DERSHISHI K.0215/6  
 ave\_consulting@yahoo.com

Në mbështetje të ligjit nr.9380, datë 28.4.2005 "Për të drejtat e autorit dhe të drejtat tjera të përafërta" të ndryshuar, botuese, kopjimi ose ndryshimit, pa lejen paraprake të autorit është i ndaluar. Sistemi i forcave të rëndësës të këtij projekti është një pjesë integrale e projektimit arkitektonik.