

SHENIME TEKNIKE TE FURNIZIMIT ME UJE

Furnizimi me uje i vilave do te behet nga nje rezervuar xingato me nje sasi prej V=1000l i cili perballon nevojat per konsum ne rast mungese nga rrjeti. Tubacionet e furnizimit me uje te ngrohte, te ftohte jane polipropilen perkatesisht:
 -PN 10 per ujin e ftohte
 -PN 20 per ujin e ngrohte
 Tubacionet do te kalojne ne mur, uji i ftohte 55cm nga dyshemeja e mbaruar si dhe uji i ngrohte 10cm sipër ujit te ftohte.
 Uji i ngrohte do te prodhohet nga boiler elektrik me shkembyes te lidhur me sistemin e panelit diellor sipas skemes te dhene.

LEGJENDA

- Tubacione pp-r per ujin e ftohte
 - Tubacione pp-r per ujin e ngrohte
 -
 -
- $Q \text{ (l/s)}$ $D \text{ (mm)}$
 H_{bar} $V \text{ (m/s)}$

commonsense.studio

Adresa : Rruga 'Naim Frashëri', Nr. 1, Tiranë
 Email : info@commonsense.studio
 Cel : + 355 67 36 51 480

kodi i projektit

projekti arkitektonik P 1927

emërtimi i projektit

Projekte Model per Rindertimin e Shtepive Individuale

emërtimi i fletës

Planimetri Kati / Instalimet e furnizimit me uje

nr. i fletës	shkalla	data
01	1/50	7/02/2020

projektues

ark.Jurtin HAJRO A.1376
 jurtin@commonsense.studio

ark.Sindi BALLA sindi@commonsense.studio

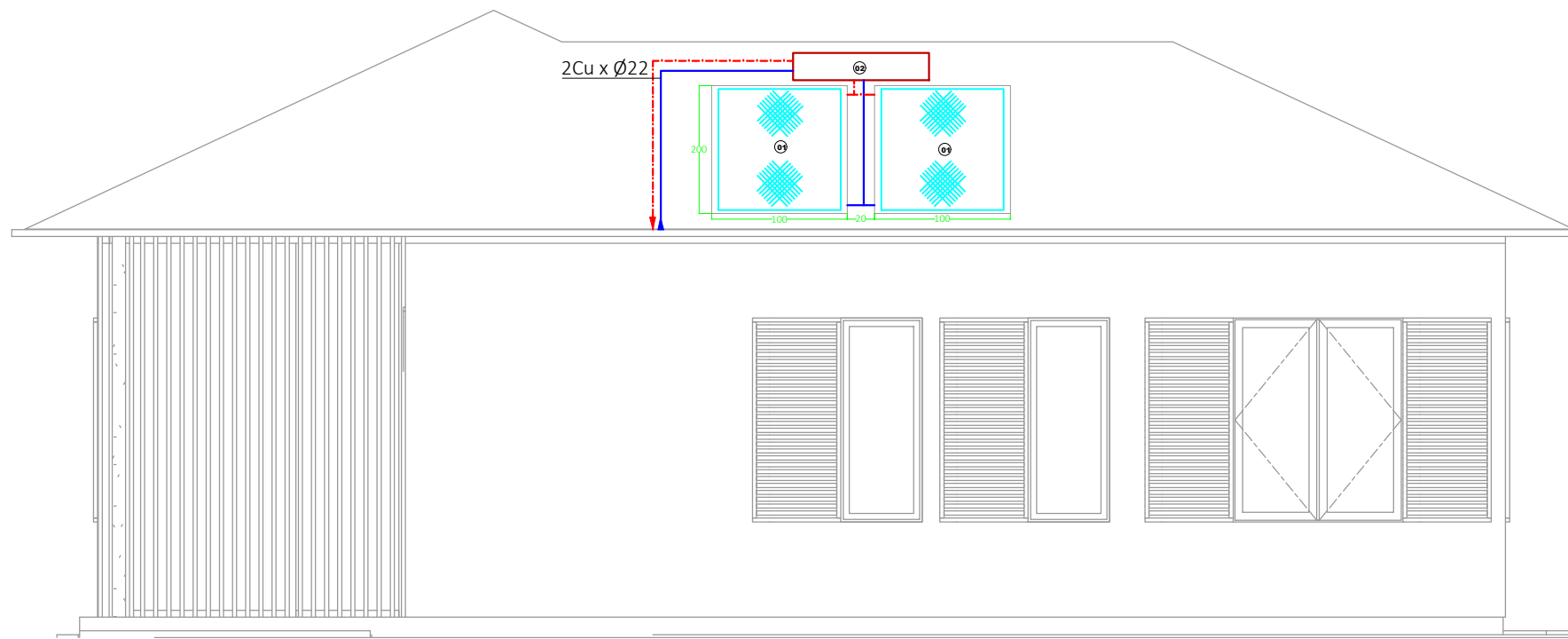
ark.Mario ALLA mario@commonsense.studio

inxh. Elektrik Mustafa MALO E.0138/2
 klodian.malo@yahoo.com

inxh. Hidroteknik Nikolin RISILIA K.2163/1
 niko@hydroenergy.al

inxh. Ndertimi Arben DERVISHI K.0215/6
 ave_consulting@yahoo.com

Ne mbeshetje te ligjit nr.9380, date 28.4.2005 "Per te drejtat e autorit dhe te drejtat tjera te peralferita" te ndryshuar, botuese, kopjimi ose ndryshimit, pa lejen paraprake te autorit eshte i ndaluar. Sistemi i forcave te rëndesës te këtij projekti është një pjesë integrale e projektimit arkitektonik.



SHENIME TEKNIKE TE FURNIZIMIT ME UJE

Furnizimi me uje i vilave do te behet nga nje rezervuar xingato me nje sasi prej V=1000l i cili perballon nevojat per konsum ne rast mungese nga rrjeti. Tubacionet e furnizimit me uje te ngrohte, te ftohte jane polipropilen perkatesisht:
 -PN 10 per ujin e ftohte
 -PN 20 per ujin e ngrohte
 Tubacionet do te kalojne ne mur, uji i ftohte 55cm nga dyshemeja e mbaruar si dhe uji i ngrohte 10cm siper ujit te ftohte.
 Uji i ngrohte do te prodhohet nga boiler elektrik me shkembyes te lidhur me sistemin e panelit diellor sipas skemes te dhene.

LEGJENDA

- Tubacione pp-r per ujin e ftohte
- Tubacione pp-r per ujin e ngrohte
- Saracineske
- Kundravalvul

$$\frac{Q \text{ (l/s)}}{H_{\text{pomp}} \text{ (m/s)}} \quad \frac{D_{\text{mm}}}{V \text{ (m/s)}}$$

commonsense.studio

Adresa : Rruga 'Naim Frashëri', Nr. 1, Tiranë
 Email : info@commonsense.studio
 Cel : + 355 67 36 51 480

kodi i projektit

projekti arkitektonik P 1927

emërtimi i projektit
 Projekte Model per Rindertimin e Shtepive Individuale

emërtimi i fletës
 Planvendosja e sistemit te panelit diellor/detaj

nr. i fletës	shkalla	data
02	1/50	7/02/2020

projektues
 ark.Jurtin HAJRO A.1376
 jurtin@commonsense.studio

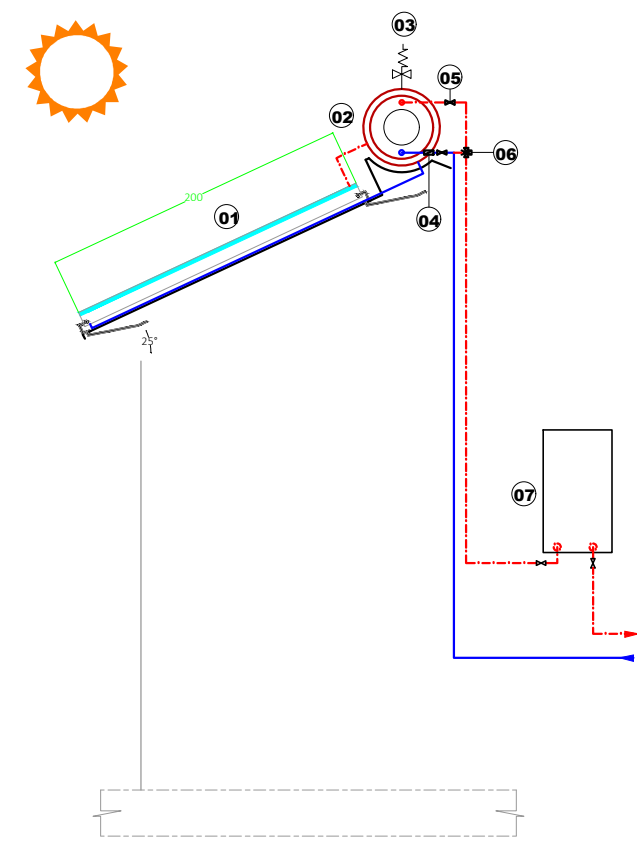
ark.Sindi BALLA sindi@commonsense.studio
 ark.Mario ALLA mario@commonsense.studio

inxh. Elektrik Mustafa MALO E.0138/2
 klodian.malo@yahoo.com

inxh. Hidroteknik Nikolin RISILJA K.2163/1
 niko@hydroenergy.al

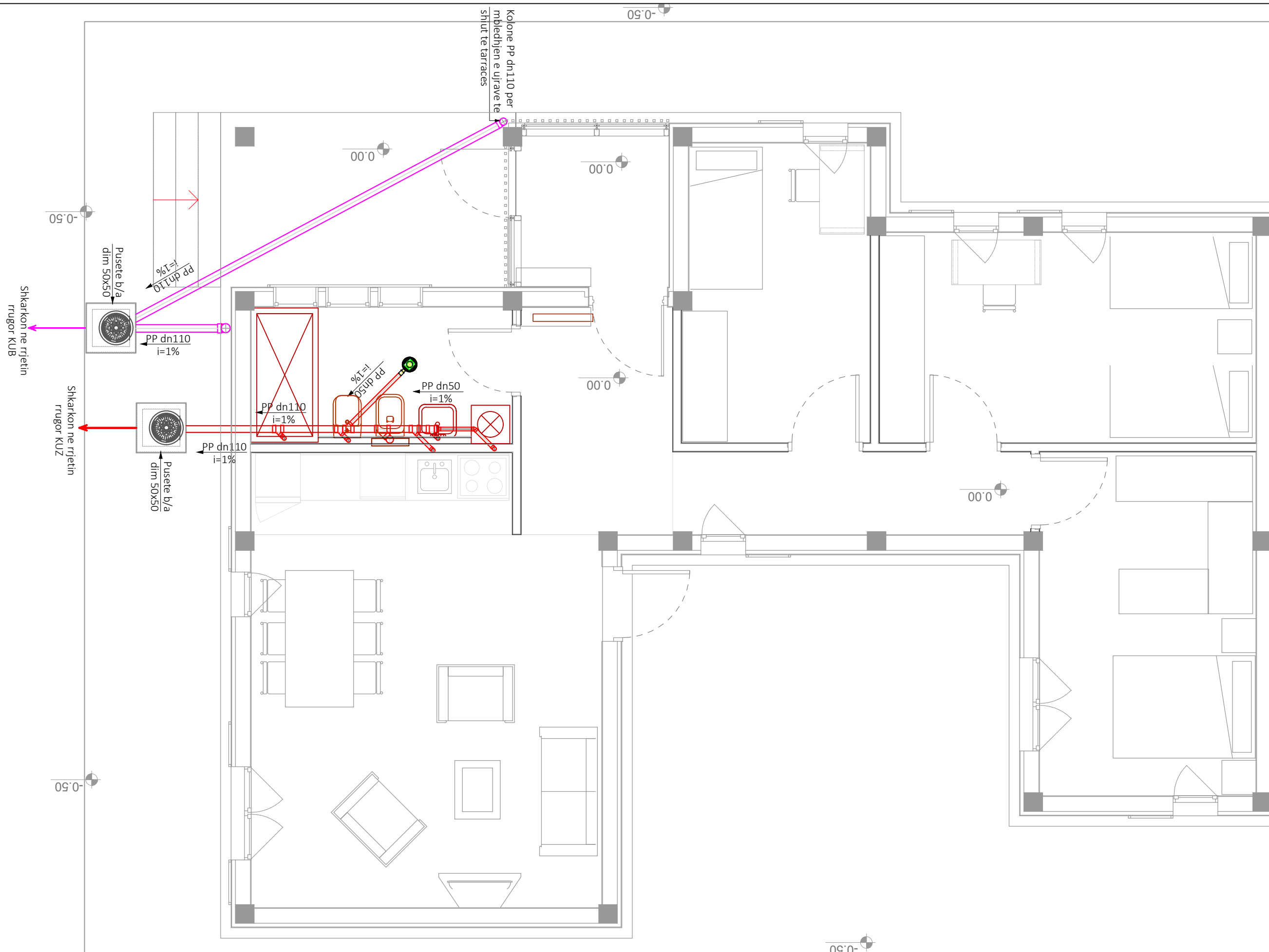
inxh. Ndertimi Arben DERVISHI K.0215/6
 ave_consulting@yahoo.com

Në mbështetje të ligjit nr.9380, datë 28.4.2005 "Për të drejtat e autorit dhe të drejtat tjera të përafërta" të ndryshuar, botuese, kopjimi ose ndryshimit, pa lejen paraprake të autorit është i ndaluar. Sistemi i forcave të rëndësës të këtij projekti është një pjesë integrale e projektimit arkitektonik.



Legjenda

- 01 Pasqyra e panelit diellor
- 02 Akumulator V=160L
- 03 Valvul sigurie
- 04 Kundravalvul
- 05 Saracineske
- 06 Valvul miksuese
- 07 Boiler elektrik



SHENIME TEKNIKE TE FURNIZIMIT ME UJE

Shkarkimet e njeve sanitare do te realizohen si ne vizatim.
 -aparetet si lavamani,bideja, pllaka e dushit,lavatricja,lavapjati shkarkojne me tub Ø50PP.
 Aparatet do te shkarkojne ne puseten b/a 50x50.

LEGJENDA

- Tubacione PP per ujrata e zeza
- Tubacione PP per ujrata e shiut

commonsense.studio

Adresa : Rruga 'Naim Frashëri', Nr. 1, Tiranë
 Email : info@commonsense.studio
 Cel : + 355 67 36 51 480

kodi i projektit
projekti arkitektonik P 1927

emërtimi i projektit
Projekte Model per Rindertimin e Shtepive Individuale

emërtimi i fletës
Planimetri Kati / Instalimet e kanalizimeve

nr. i fletës	shkalla	data
03	1/50	7/02/2020

projektues
ark.Jurtin HAJRO A.1376
 jurtin@commonsense.studio

ark.Sindi BALLA
 sindi@commonsense.studio

ark.Mario ALLA
 mario@commonsense.studio

inxh. Elektrik Mustafa MALO E.0138/2
 klodian.malo@yahoo.com

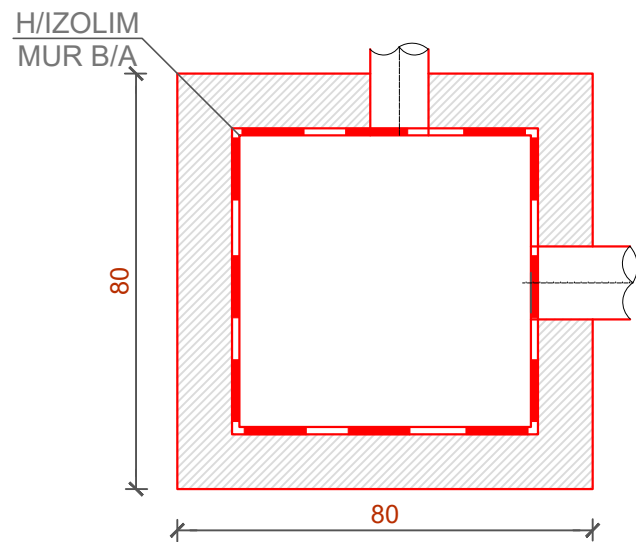
inxh. Hidroteknik Nikolin RISILJA K.2163/1
 niko@hydroenergy.al

inxh. Ndertimi Arben DERVISHI K.0215/6
 ave_consulting@yahoo.com

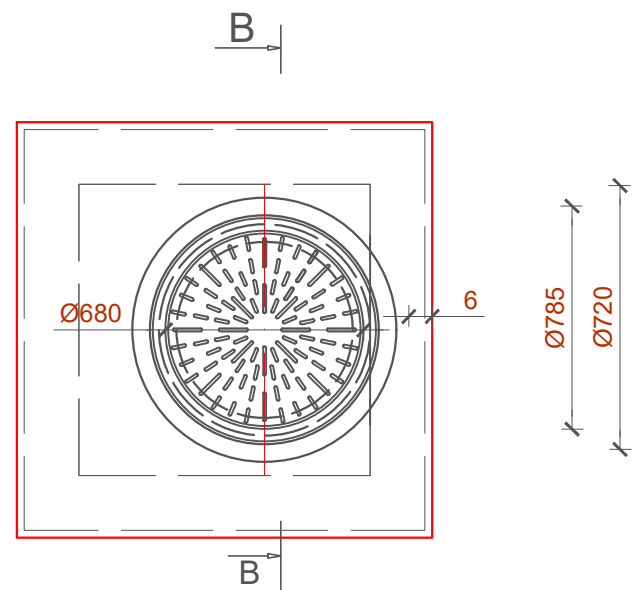
Në mbështetje të ligjit nr.9380, datë 28.4.2005 "Për të drejtat e autorit dhe të drejtat tjera të përafërta" të ndryshuar, botuese, kopjimi ose ndryshimit, pa lejen paraprake të autorit është i ndaluar. Sistemi i forcave të rëndësës të këtij projekti është një pjesë integrale e projektimit arkitektonik.

PUSETE BETON ARME 50x50

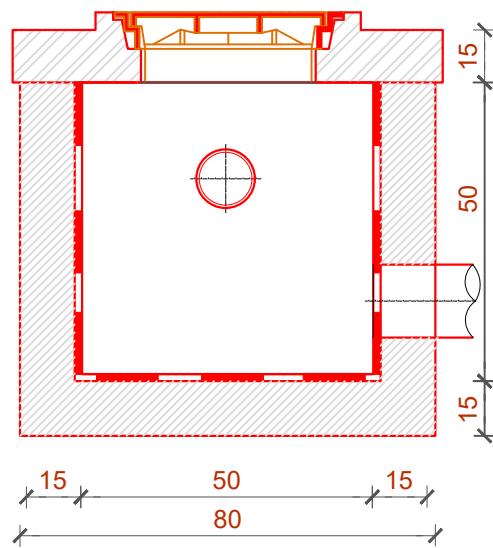
PRERJA C-C



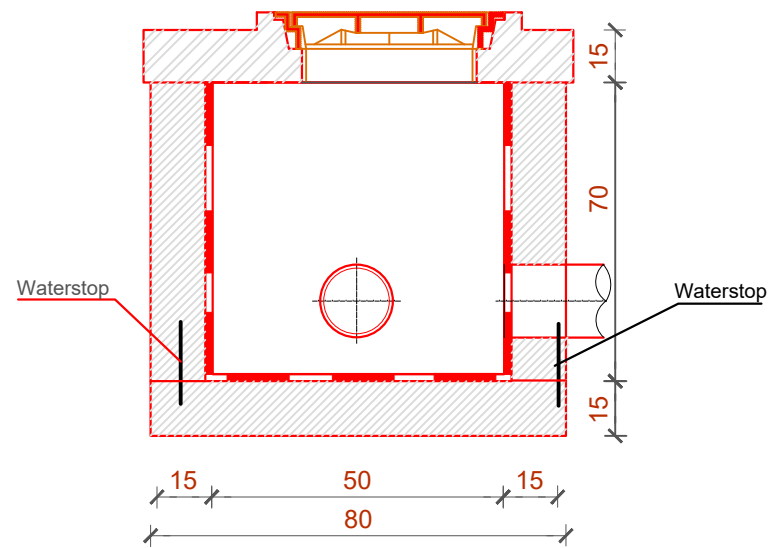
PLANIMETRIA



PRERJA B-B



PRERJA A-A



commonsense.studio

Adresa : Rruga 'Naim Frashëri', Nr. 1, Tiranë
Email : info@commonsense.studio
Cel : + 355 67 36 51 480

kodi i projektit

projekti arkitektonik P 1927

emërtimi i projektit

Projekte Model per Rindertimin
e Shtepive Individuale

emërtimi i fletës

Detaj i pusetes b/a

nr. i fletës	shkalla	data
04	1/50	7/02/2020

projektues

ark.Jurtin HAJRO A.1376

jurtin@commonsense.studio

ark.Sindi BALLA sindi@commonsense.studio

ark.Mario ALLA mario@commonsense.studio

inxh. Elektrik Mustafa MALO E.0138/2
klodian.malo@yahoo.com

inxh. Hidroteknik Nikolin RISILJA K.2163/1
niko@hydroenergy.al

inxh. Ndertimi Arben DERVISHI K.0215/6
ave_consulting@yahoo.com

Në mbështetje të ligjit nr.9380, datë 28.4.2005 "Për të drejtat e autorit dhe të drejtat tjera të përafërta" të ndryshuar, botuese, kopjimi ose ndryshimit, pa lejen paraprake të autorit është i ndaluar. Sistemi i forcave të rëndësës të këtij projekti është një pjesë integrale e projektimit arkitektonik.

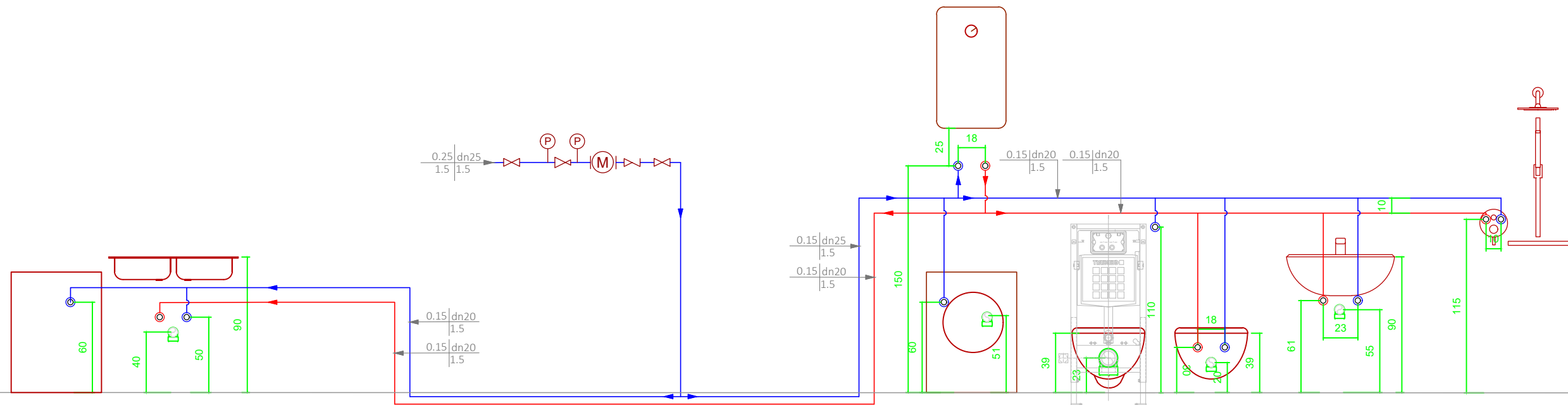
SHENIME TEKNIKE TE
FURNIZIMIT ME UJE

Furnizimi me uje i vilave do te behet nga nje rezervuar xingato me nje sasi prej V=1000l i cili perballon nevojat per konsum ne rast mungese nga rrjeti. Tubacionet e furnizimit me uje te ngrohte, te ftohte jane polipropilen perkatesisht:
-PN 10 per ujin e ftohte
-PN 20 per ujin e ngrohte
Tubacionet do te kalojne ne mur, uji i ftohte 55cm nga dyshemeja e mbaruar si dhe uji i ngrohte 10cm siper ujit te ftohte.
Uji i ngrohte do te prodhohet nga boiler elektrik me shkembyes te lidhur me sistemin e panelit diellor sipas skemes te dhene.

LEGJENDA

-  Sahat uji
-  Manometer
-  Reduktues presioni
-  Saracineske
-  Kundravalvul

Q (l/s) | D (mm)
H (bar) | V (m/s)



commonsense.studio

Adresa : Rruga 'Naim Frashëri', Nr. 1, Tiranë
Email : info@commonsense.studio
Cel : + 355 67 36 51 480

kodi i projektit

projekti arkitektonik P 1927

emërtimi i projektit

Projekte Model per Rindertimin
e Shtepive Individuale

emërtimi i fletës

Detaj i instalimeve te nyjes sanitare

nr. i fletës	shkalla	data
05	1/50	7/02/2020

projektues

ark.Jurtin HAJRO A.1376
jurtin@commonsense.studio

ark.Sindi BALLA sindi@commonsense.studio

ark.Mario ALLA mario@commonsense.studio

inxh. Elektrik Mustafa MALO E.0138/2
klodian.malo@yahoo.com

inxh. Hidroteknik Nikolin RISILJA K.2163/1
niko@hydroenergy.al

inxh. Ndertimi Arben DERVISHI K.0215/6
ave_consulting@yahoo.com

Në mbështetje të ligjit nr.9380, datë 28.4.2005 "Për të drejtat e autorit dhe të drejtat tjera të përafërta" të ndryshuar, botuese, kopjimi ose ndryshimit, pa lejen paraprake të autorit është i ndaluar. Sistemi i forcave të rëndësës të këtij projekti është një pjesë integrale e projektit arkitektonik.